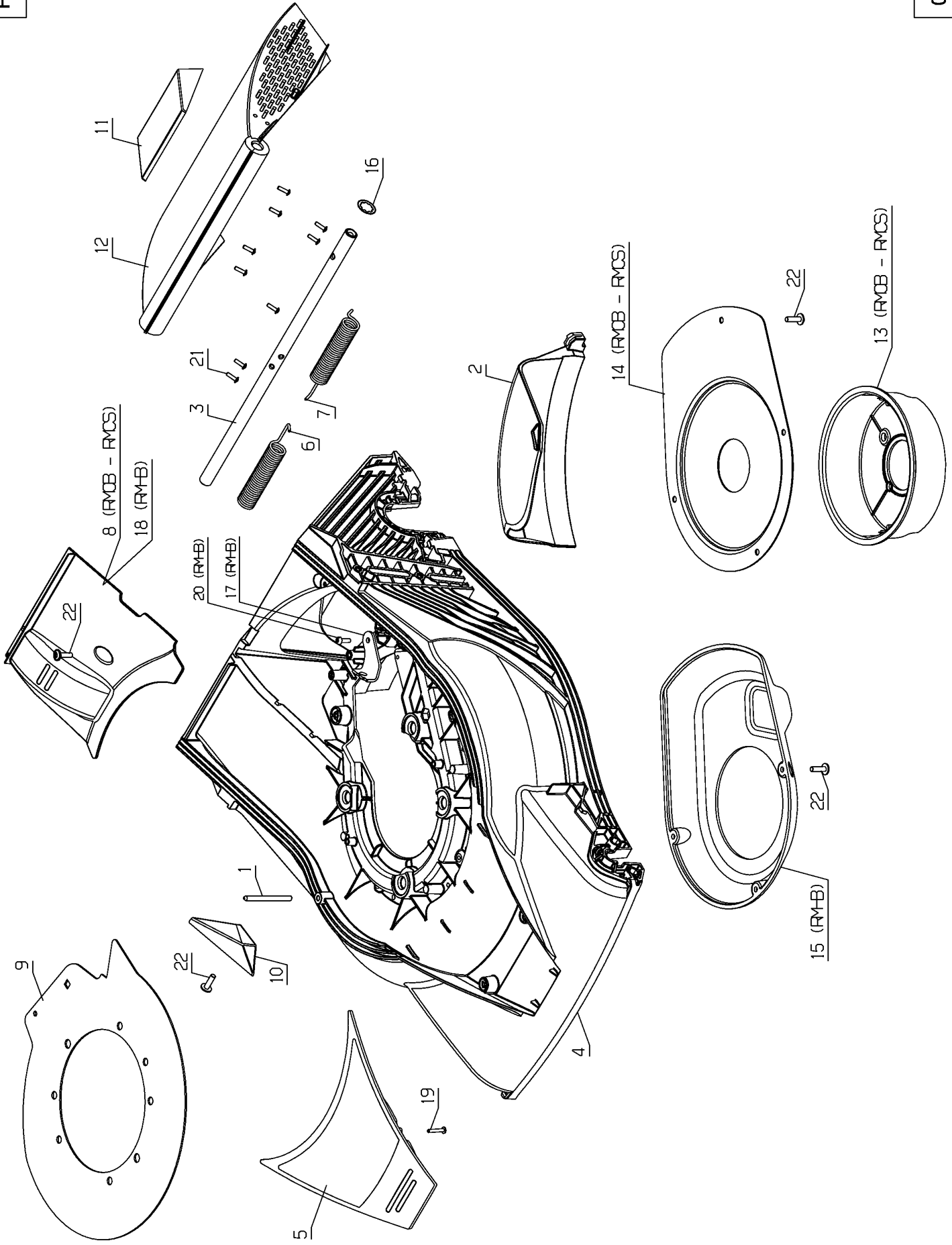
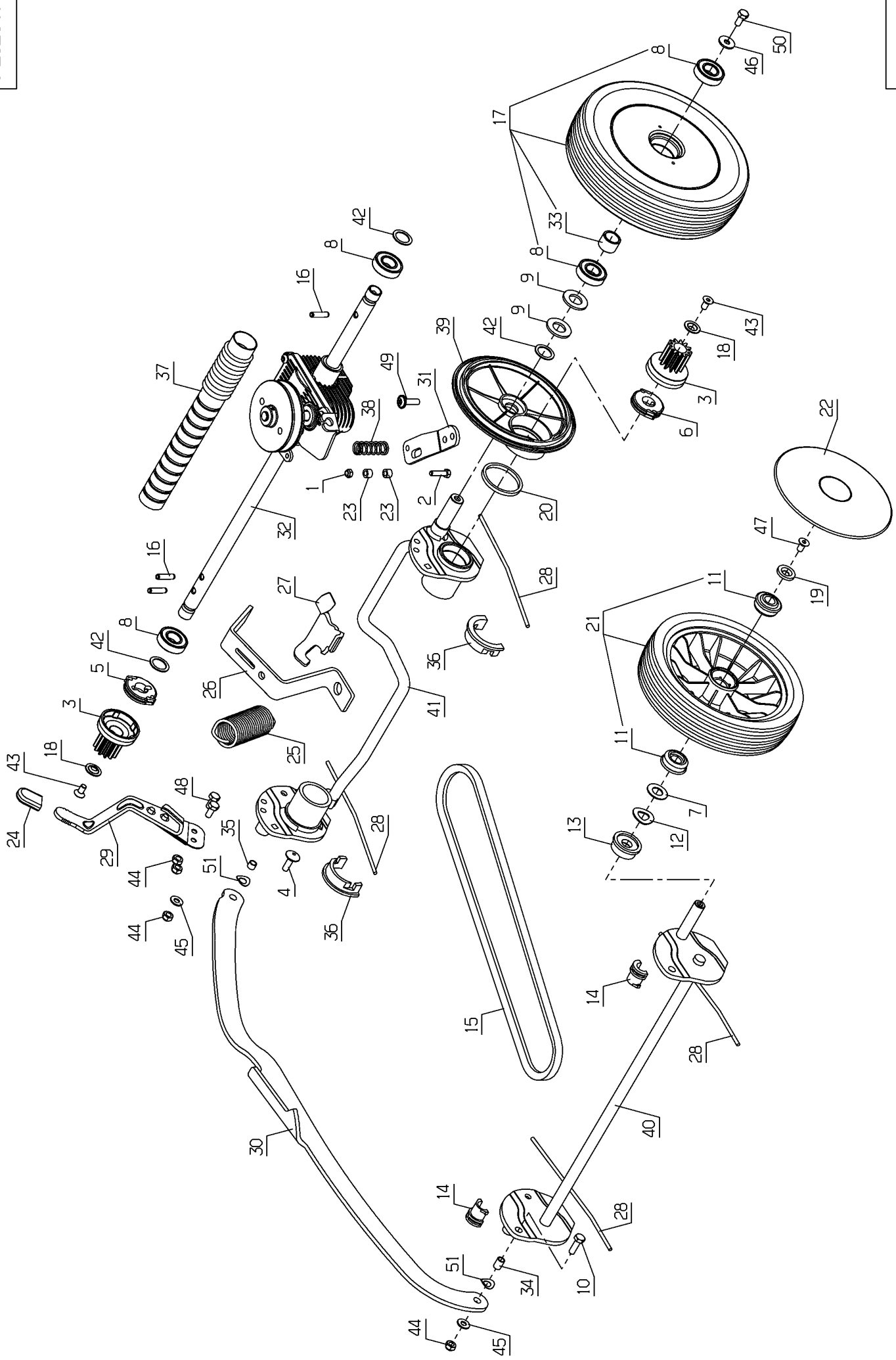


RMCB



PL02016

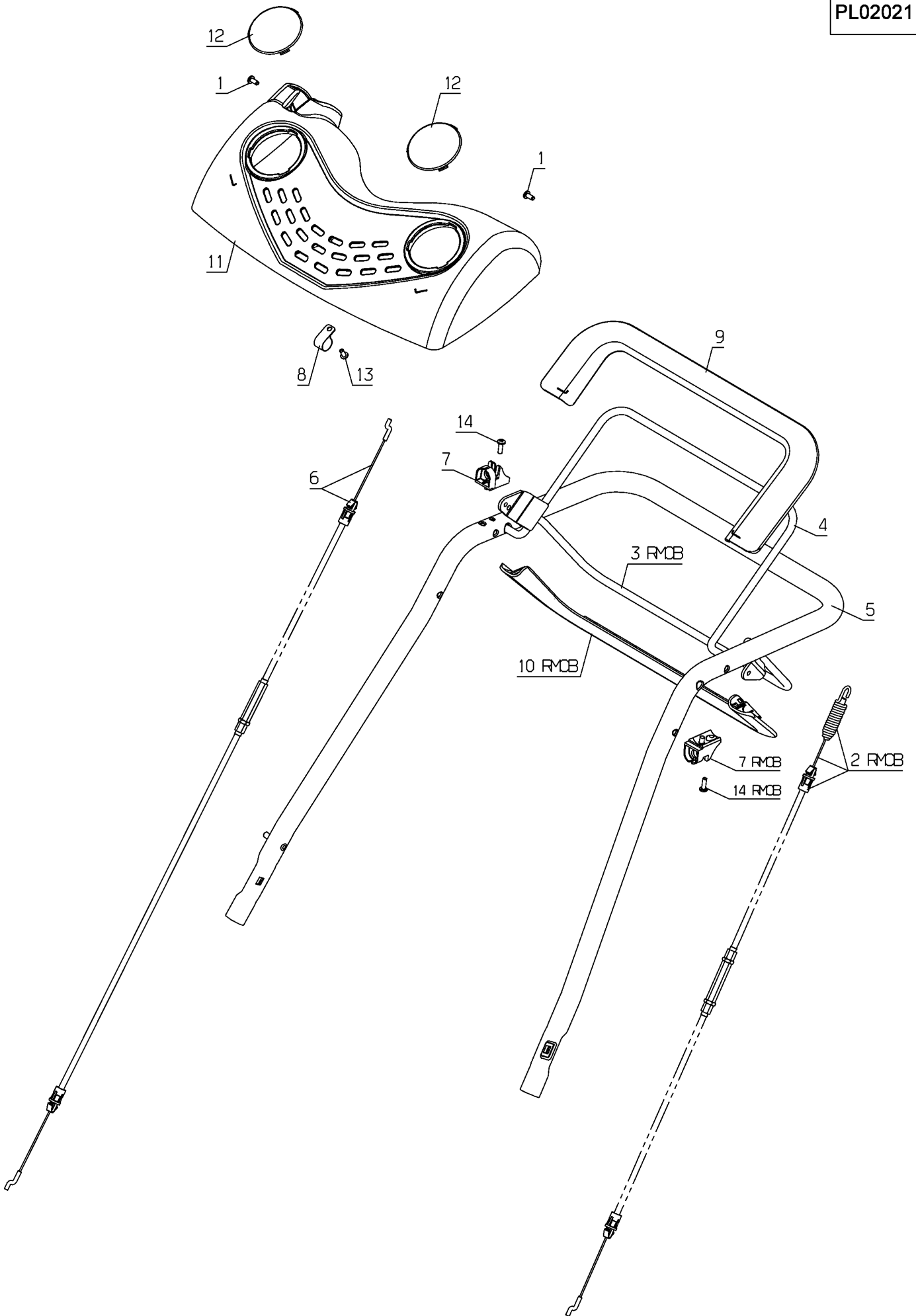
Rep	Réf ETESIA	F	D	E
1	35128	INDICATEUR HDC	SCHNITTH TM HE ANZEIGE	CUT.HGT.INDICATOR
2	36332	OBTURATEUR	VERSCHLUSS STOPF.	
3	36737	AXE DEFLECTEUR RM46	DEFLEKTOR ACHSE	
4	38186			
5	38461			
6	39392	RESSORT DEFLECT.DR.	FEDER	SPRING
7	39393	RESSORT DEFLECT.GA.	FEDER	
8	39847	CACHE TRANSM.RM46	ABDECKUNG RM46	COVER
9	39943	TOLE CACHE CENTR.	BLECH	
10	39994			
11	40047	POIGNEE CLAPET	GRIFF	GRIP
12	41024	DEFLECTEUR VERT	DEFLEKTOR	DEFLECTOR
13	42696	BOL DE PROTECTION	SCHUTZ	PROTECTION
14	43504	CACHE ACCOUPLEMENT	FLANSCH VERKLEIDUNG	COUPLING COVER
15	43548	CACHE MBK	VERKLEIDUNG MBK	COVER MBK
16	50104	GRIFFAXE 16	KLAUE SCHEIBE	HOOK WASHER
17	50628	BUTEE GAINÉ VARIAT.	KABEL ANSCHLAG	
18	50729			
19	71190	VIS EJ-PT KA40X25	VIS EJ-PT KA40X25	SCREW
20	71211	VIS EJ-PT DG 50X16	SCHRAUBE 50X16	BOLT EJ-PT 50X16
21	71299	VIS EJPT KA 40X14	SCHRAUBE EJPT 40X14	SCREW EJPT KA 40X14
22	71365			



PLO2017

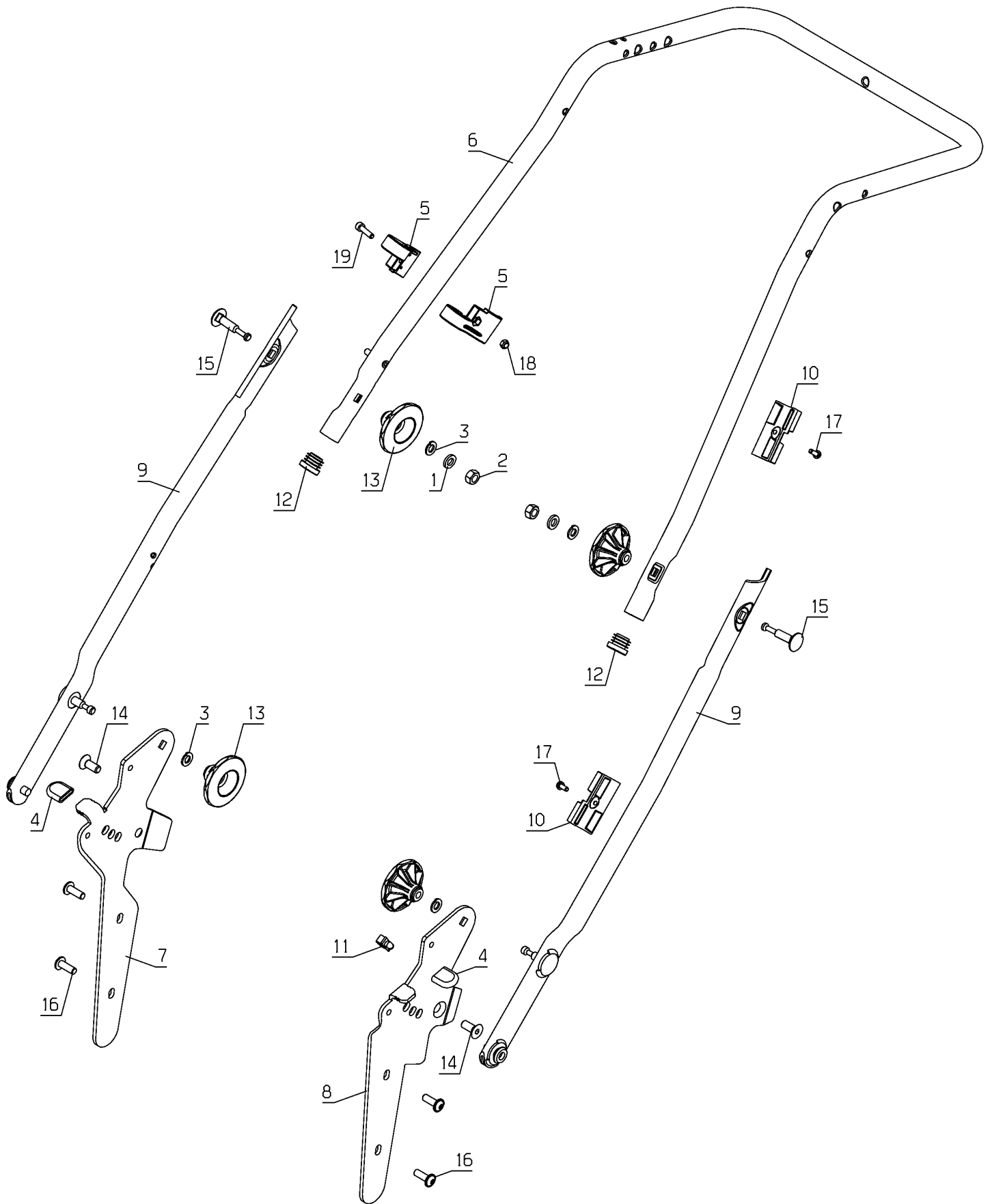
Rep	Réf ETESIA	F	D	E
1	1607	ECR.AUOFR.HM5 DIN	STOPMUTTER HM5	NUT
2	5071	VIS HM 5X20	SCHRAUBE HM5X20	BOLT HM 5X20
3	5323	PIGNON CREUX	ZAHNRAD	GEAR
4	5496	VIS TRCC 6X20	SCHRAUBE M6X20	SCREW 6X20
5	5733	ROUE LIBRE DROITE	FREILAUF RECHTS	FREE WHEEL RIGHT
6	5734	ROUE LIBRE GAUCHE	FREILAUF LINKS	FREE WHEEL LEFT
7	6011	RDLE PL.12,2X23,2X1	SCHEIBE 12,2X23,2X1	WASHER 12,2X23,2X1
8	9022	ROULEMENT A BILLES	KUGELLAGER 6002 2RS	BALL BEARING 6002
9	9034	RDLE NYLON	NYLON SCHEIBE	NYLON WASHER
10	20507	VIS HM 6 X 20	SECHSKANT.HM 6X20	BOLT HM 6X20
11	20533	RLT A BILLES DIA.12	KUGELLAGER DIAM.12	BEARING DIAM.12
12	20536	RDLE OND.B 12	WELLENSCHEIBE B12	CRINKLE WASHER
13	20537	BAGUE ROUE	RADBŠCHSE	WHEEL RING
14	20539	BAGUE AV.	VORDERBŠCHSE	FRONT RING
15	20567	COURROIE SPZ 800	RIEMEN SPZ800	
16	21609	GOUPILLE SPI.5X22	SPLINTE 5X22	PIN 5X22
17	23276	ROUE NG46 TR.VERTE	GRŠNES RAD GET.GRŠN	WHEEL 46 TR GREEN
18	24067	RDLE DE MAINTIEN	SCHEIBE	WASHER
19	24132	RONDELLE AXE ROUE	RADACHSE SCHEIBE	SHAFT WASHER
20	24692	RDLE D'ETANCHEITE	DICHTUNGSSCHEIBE	SEALING WASHER
21	24810	ROUE 180 RLT.VERTE	RAD 180 + LAGER	WHEEL 180 + BEARING
22	24922	FLASQUE ROUE 180 V.	RADFLANSCH D180 GR.	WHEEL FLASK 180 GR.
23	35511	ENTRET.D9/D5,2X6	BŠCHSE D9/D5,2X6	SPACER D9/D5,2X6
24	35778	BUTEE GUIDON	LENKER ANSCHLAG	
25	36478	RESSORT HDC	FEDER	SPRING
26	36483	TOLE SUPPORT RESSOR	HALTERUNG	BRACKET
27	36597	ATTACHE RESSORT HDC	FEDER BEFESTIGUNG	SPRING FIXING
28	36720	RESSORT FIXAT.PONT	FEDER	SPRING
29	37241	ENS.COMMANDE HDC	SCH.H™™H.BEDIENUNG	CUT.HGT CONTROL
30	37293	BARRE LIAIS.AV/AR	VERBINDUNGSGESTZNGE	
31	38392	TOLE FIXAT.REDOC.	GETRIEBE BEFES.	
32	39971	REDUCTEUR DISQUE	SCH.GETRIEBE	DISC REDUCER
33	42097	ENTRETOISE	HŠLSE	SPACER
34	42704	ENTRETOISE HDC AV	VORD SCHNITT BŠCHSE	SPACER CUTTING H.FR
35	42706	ENTRETOISE HDC AR	HINT SCHNITT BŠCHSE	SPACER CUTTING H.R.
36	42736	BAGUE PONT ARRIERE	BŠCHSE	RING
37	43032	TUBE PROTECT.AXE	BOLZENSCHUTZSCHLAUC	SHAFT PROTECT.HOSE
38	43036	RESSORT DE TENSION	RIEMENSPANUNGSFEDER	BELT TENSION SPRING
39	43187	CACHE ROUE ARR.TR.N	HINTERRAD VERKLEIDG	REAR WHEEL COVER TR
40	43265	ENSEMBLE HDC AVANT	VORNE SCHNITTH™™HE	AR.CUT.HGT
41	43292	HDC AR.TR.	HIN.SCHNIT.ANT.	R.CUTTING HEIGHT
42	71016	RDLE 16X22X1 DIN988	SCHEIBE 16X22X1	WASHER 16X22X1
43	71021	VIS FHC/90 M6X12	SCHRAU.FHC/90 M6X12	SCREW FHC/90 M6X12
44	71073	ECROU AUOFR.HM6	STOPMUTTER HM6	SELF LOCKING NUT
45	71075	RDLE PL.M 6N	SCHEIBE	WASHER
46	71096	RDLE PL.B 6,4	BEILAGSCHEIBE B6,4	WASHER B6,4
47	71222	VIS FHC/90 M6X12	SCHR. FHC/90 M6X12	SCREW FHC/90 6X12
48	71255	VIS TH M6X14 DIN933	SCHRAUBE TH M6X14	SCREW TH M6X14
49	71365			

50	71425	VIS TH M6X14 DIN933	SCHRAUBE TH M6X14	SCREW TH M6X14
51	71427	RLE RESS DIN 137-A8	FEDERSCH DIN 137-A8	S WASHER DIN 137-A8



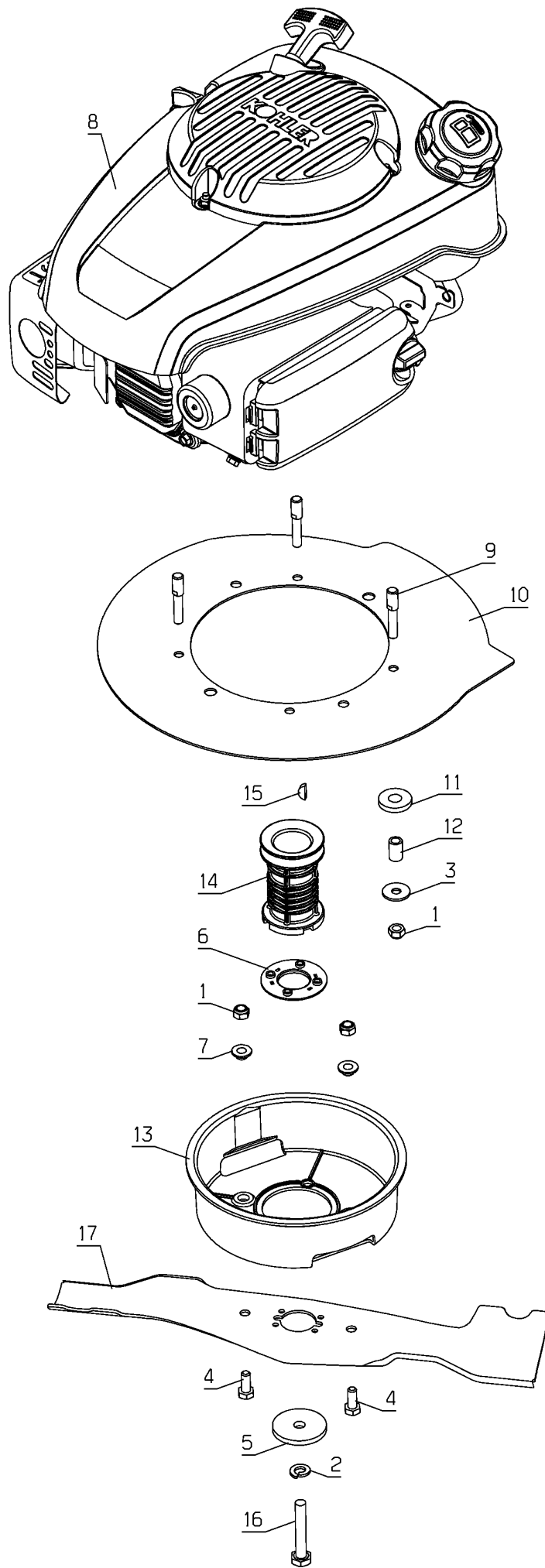
PL02021

Rep	Réf ETESIA	F	D	E
1	21585	VIS TOLE BZ 4,2X9,5	SCHRAUBE BZ 4,2X9,5	SCREW BZ 4,2X9,5
2	36738	CABLE AVANCE RM46	ANTRIEBSKABEL RM46	DRIVE CABLE RM46
3	36903	LEVIER EMBRAYAGE	HEBEL	LEVER
4	36904	LEVIER CPO	HEBEL	
5	37046	GUIDON SUP.RM46	OBERE LENKSTANGE	UPPER HANDLE BAR
6	37057	CABLE FREIN MOTEUR	MOTORBREMSE KABEL	ENGINE BRAKE CABLE
7	37173	BUTEE CABLE SIMPLE	ANSCHLAG	STOP
8	37184	COLLIER DIA.14	SCHELLE DIA.14	
9	37343	REV.ARCEAU FR.BLANC	GUMMI SCHUTZ	
10	37344	REV.ARCEAU AV.BLANC	GUMMI SCHUTZ	
11	37611	CACHE CPLT BLANC	VERKLEIDUNG WEISS	COVER
12	43089	COUVER.MANETTE BL.	STOPFEN	CAP
13	71048	VIS EJOT-PT KA40X10	SCHRAUBE PT KA40X10	BOLT EJ.PT KA40X10
14	71279	VIS B4.2-13 4.6	SCHRAUB B4.2-13 4.6	SCREW B.42-13 4.6



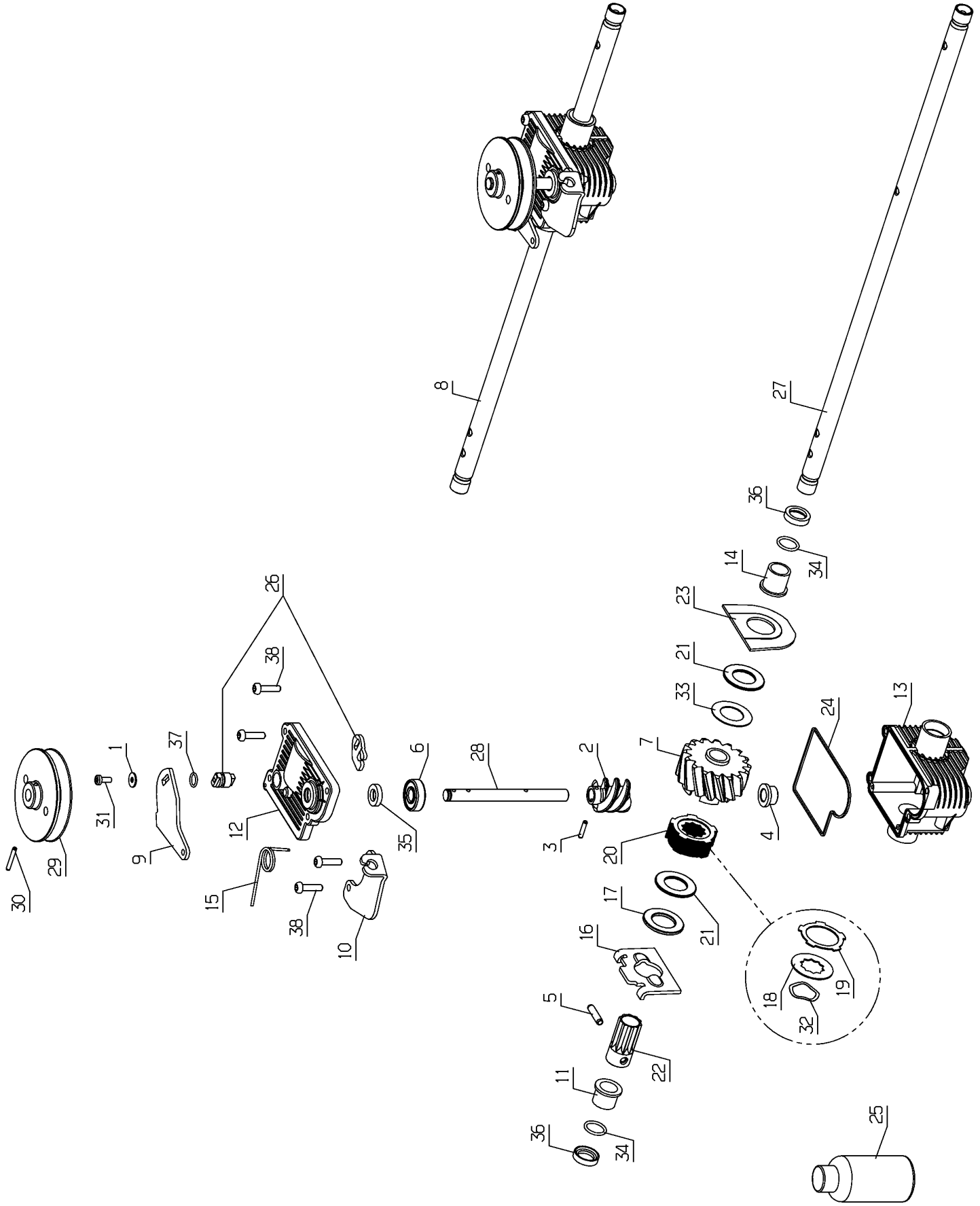
PLO2020

Rep	Réf ETESIA	F	D	E
1	2017	RDLE EVENT.A8,2 679	FAECHERSCHEIBE A8.2	SERRATED LOCK WASHE
2	2020	ECROU H.M8 DIN934	MUTTER HM8 DIN 934-	NUT HM8
3	6416	RLE GROW-DIN 128 A8	SCHEIBE	WASHER
4	35778	BUTEE GUIDON	LENKER ANSCHLAG	
5	36391	DEMI SUPP.LANCEUR	ANZIEH.HALB.HALTERG	STARTER HALF BRACK.
6	37046	GUIDON SUP.RM46	OBERE LENKSTANGE	UPPER HANDLE BAR
7	37295	BRAS DROIT 2P NOIR	RECHTER ARM	RIGHT ARM
8	37296	BRAS GAUCHE 2P NOIR	LINKER ARM	
9	38587	GUIDON INF RM46	UNTERE LENKSTANGE	
10	38957	GUIDE CABLE CLIPS	KABELFÜHRUNG	
11	39758	AGRAFE	KLAMMER	
12	41437	BOUCHON 22X2.5	STOPFEN 22X2,5	CAP 22X2,5
13	41443	BOUTON INSERT	EINSATZ KNOPF	INSERT BUTTON
14	71122	VIS TF M8X20	SCHRAUBE TF M8X20	SCREW 8X20
15	71140	VIS A GORGE M8X45	SCHRAUBE M8X45	SCREW M8X45
16	71276	VIS EJPT K 70X20	SCHRAUBE EJPT 70X20	SCREW EJPT K70X20
17	71279	VIS B4.2-13 4.6	SCHRAUB B4.2-13 4.6	SCREW B.42-13 4.6
18	71308	ECROU H FR M5,8	STOPMUTTER M5	LOCK NUT M5
19	71408	VIS CHC M5-20,8.8	SCHRAUBE CHC M5-20	SCREW CHC M5-20



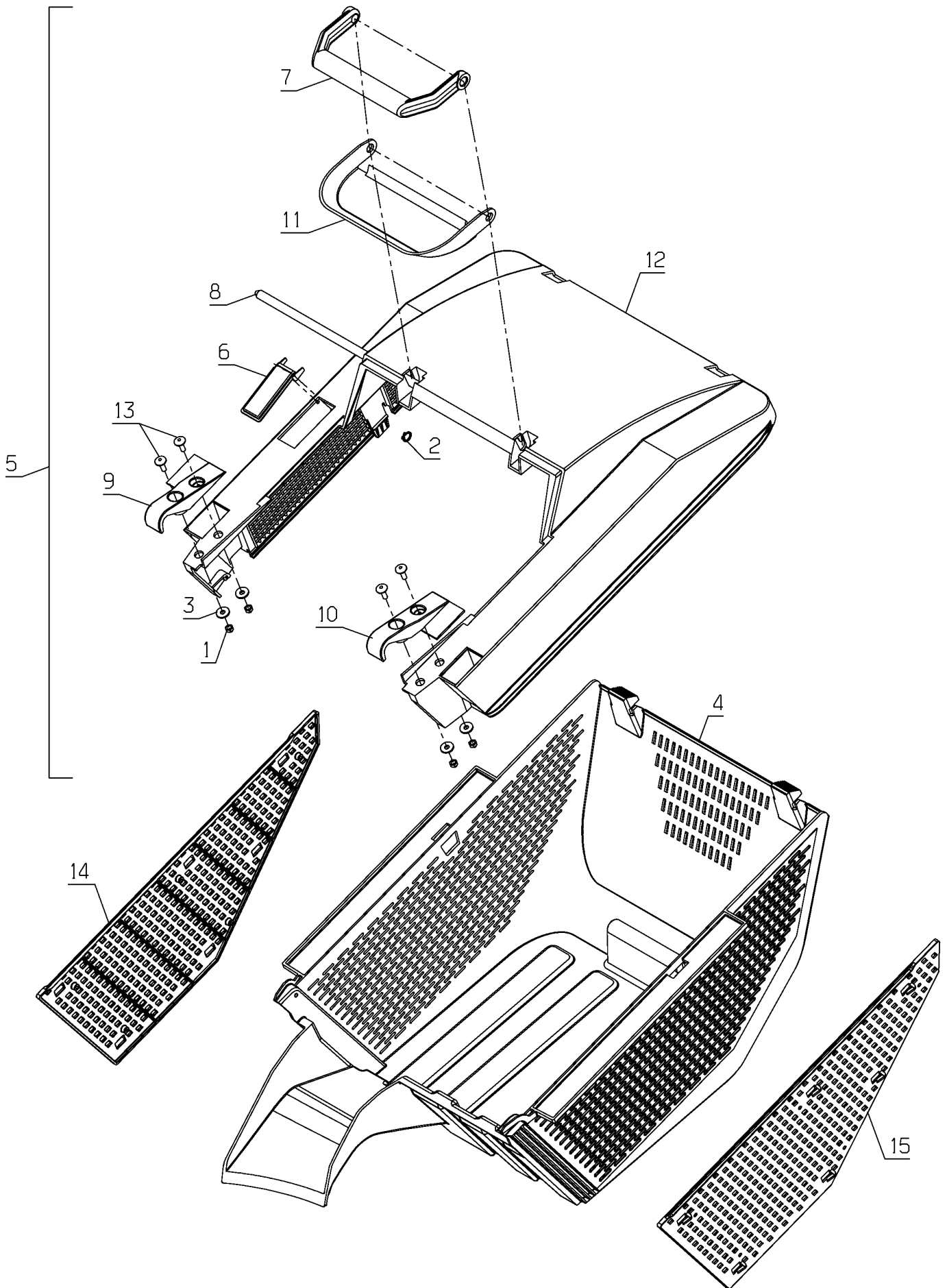
PL02014

Rep	Réf ETESIA	F	D	E
1	2021	ECR.AUTOFR.HM8 DIN	STOPMUTTER HM 8 DIN	NUT HM8
2	2244	RDLE GROWER A10	FEDERSCHEIBE A10	WASHER A10
3	7035	RDLE PL.B 8,4DIN90	BEILAGSCHEIBE B8,4	FLAT WASHER
4	7334	VIS H M 8X20 DIN933	SECHSKANTSCHRAUBE H	HEXAGON SCREW,DIN 9
5	7341	RDLE PL.10,3X49X5	SCHEIBE 10,3X49X5	FLAT WASHER 10,3X49
6	24006	RDLE D'ACCOUPEMENT	SCHERSCHEIBE	SHEAR WASHER
7	24052	BAGUE ARTICULATION	GELENKBŠCHSE NG51	KNUCKLE RING
8	35101	MOT.KOHL.COUR.XT-6	MOT.KOHL.COUR.XT-6	
9	37806	GOUJON M10X20XM8	STIFT M10 X 20 X M8	
10	39943	TOLE CACHE CENTR.	BLECH	
11	41007	CANON ISOLANT NG41	ISOLIERBŠCHSE	INSULATION MUFF
12	42019	ENTRET.12X8,2X19	BŠCHSE 12X8,2X19	BUSH 12X8,2X19
13	42696	BOL DE PROTECTION	SCHUTZ	PROTECTION
14	42717	ACCOUPEMENT D=25	MESSERFLANSCH	BLADE COUPLING
15	71127	CLAV.4,8X6,5X15,72	KEIL	KEY 4,8X6,5X15,72
16	71398	VIS H UNF 3/8"60	SCHRAU.H UNF 3/8"60	BOLT H UNF 3/8"60
17	MZ46E	LAME POUR RM46	MESSER SUR RM46	BLADE FOR RM46



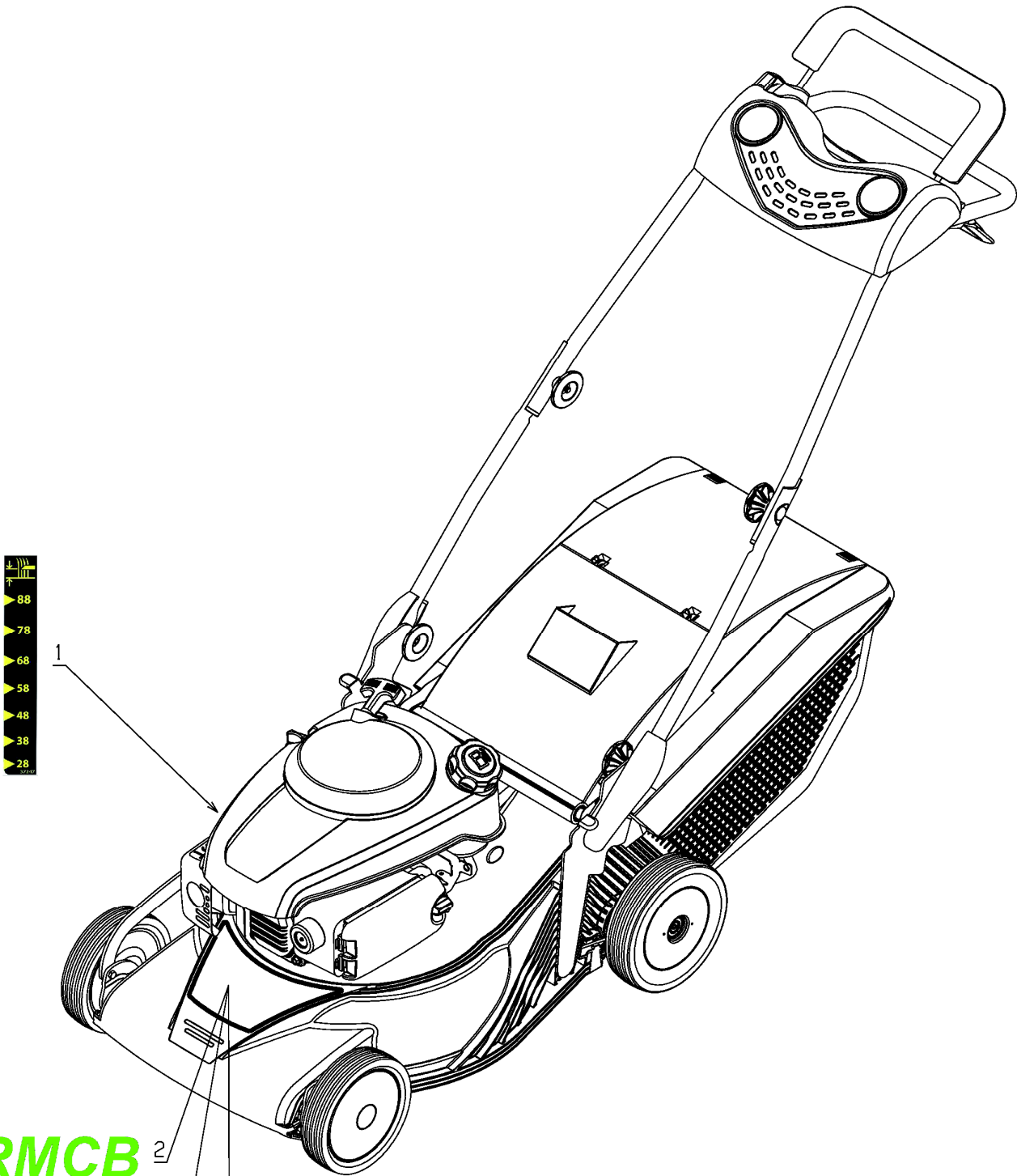
PLO2022

Rep	Réf ETESIA	F	D	E
1	7094	RDLE PL.B 4,3DIN90	BEILAGSCHEIBE B 4,3	FLAT WASHER
2	20555	VIS SANS FIN	SCHNECKE	ENDLESS BOLT
3	20556	GOUPILLE SPI. 3X15	SPLINTE 3X15	PIN 3X15
4	20558	BAGUE C10/15X10	BŠCHSE C10/15X10	RING C/10 15X10
5	21609	GOUPILLE SPI.5X22	SPLINTE 5X22	PIN 5X22
6	24642	RLT A BILLES SUP.	KUGELLAGER	BEARING
7	24776	ENS.CLOCHE + ROUE	GLOKE + RAD	BELL + WHEEL SET
8	39971	REDUCTEUR DISQUE	SCH.GETRIEBE	DISC REDUCER
9	39973	BRAS DE CDE RM46	ARM RM46	ARM
10	39974	SUPPORT RM46	HALTERUNG	BRACKET
11	40108	BAGUE C15/19X16BP25	RING C15/19X16BP25	RING C15 19X16BP25
12	41051	COUVERCLE BOITIER	DECKEL REDUZIERGETR	REDUCT. GEAR COVER
13	41052	BOITIER REDUCT.N.M	OIL BAD GETRIEBE NM	OIL BATH REDUCER NM
14	41056	BAGUE AUT.C15/19X20	BŠCHSE C15/19X20	SELF LUBRICATE BUSH
15	41060	RESSORT RAPPEL EMBR	KUPPLG RŠCKHOLFEDER	CLUTCH SPRING
16	41094	FOURCHETTE RD	GABEL RD	FORK RD
17	41095	RONDELLE DE BUTEE	ANSCHLAGSCHEIBE	STOP WASHER
18	41096	DISQUE EMBR.INT.	INNERKUPLUNGSCHEIBE	INT.CLUTCH PLATE
19	41097	DISQUE EMBR.EXT.	AUSS.KUPPLG.SCHEIBE	EXT.CLUTCH PLATE
20	41100	ENS.DISQUES + BUTEE	SCHEIB.SET+ANSCHLAG	DISK SET + STOP
21	41102	BUTEE A AIGUILLES	NADELAXIALLAGER	STRIDDED STOP
22	41104	ENTRAINEUR	MITNHEMER	CARRIER
23	41105	RENFORT BOITIER	GEHŽUSEVERSTŽRKERUN	CASING REINFORCEMENT
24	41110	JOINT COUVERCLE	DECKEL DICHTUNG	COVER SEAL
25	41116	HUILE AZOLLA 60ML	™L AZOLLA 60ML	OIL AZOLLA 60ML
26	41822	ENS.AXE POUSSOIR	STEUERUNGSACHSE	PUSH AXLE (SET)
27	43034	AXE LENT 48 RD	ACHSE NG 48	SHAFT NG 48
28	43520	AXE RAPIDE RM	SCHNELLE WELLE	
29	50006	POULIE DP:72	SCHEIBE DP:72	PULLEY
30	71088	GOUPILLE SPI.3X22	SPLINTE 3X22	PIN 3X22
31	71213	VIS SF PLUS M4X10	SCHRAUBE M4X10	BOLT M4X10
32	71214	RDLE ONDUFLEX R9	SCHEIBE R9	WASHER R9
33	71216	RONDELLE DE BUTEE	ANSCHLAGSCHEIBE	STOP WASHER
34	71217	JOINT TORIQUE 15X2	O-RING 15X2	O-RING 15X2
35	71218	JOINT LEVRE 10X18X4	LIPPENDICHTUNG	LIP SEAL 10X18X4
36	71219	JOINT LEVRE 15X21X5	LIPPENDICHTUNG	LIP SEAL 15X21X5
37				
38	71244	VIS EF-PT D6 50X20	SCHRAUBE 50X20	BOLT EJ-PT 50X20



PL02013

Rep	Réf ETESIA	F	D	E
1	1607	ECR.AUTOFR.HM5 DIN	STOPMUTTER HM5	NUT
2	20559	CIRCLIPS 10	SEEGERING	CIRCLIPS 10
3	21481	RDLE PL.A 5,3	SCHEIBE	WASHER
4	39944			
5	39945			
6	41608	TEMOIN DE REMPL.V	FŠLLANZEIGER	INDICATOR FILLING
7	41655	POIGNEE PANIER NOIR	KORBSGRIFF	GRASSBOX GRIP
8	41657	AXE POIGNEE	GESTŽNGE	ROD
9	41658	CROCHET PANIER DR	KORBHAKEN RECHTS	GRASSBOX HOOK RIGHT
10	41659	CROCHET PANIER GA	KORBHAKEN LINKS	GRASSBOX HOOK LEFT
11	41660	PROTECTION POIGNEE	GRIFF SCHUTZ	GRIP PROTECTION
12	41662	PANIER PARTIE SUP.V	OBERER KORB	UPPER BOX
13	71233	VIS JM 5X16 DIN 603	SCHRAUBE JM 5X16	SCREW JM 5X16
14	39556	GRILLE PANIER DROIT	R.FANGKORB GITTER	R.GRASSBOX GRID
15	39557	GRILLE PANIER GAUCH	L.FANGKORB GITTER	



RMCB 2
RMHB 3
RMCS 4

PL02025

Rep	Réf ETESIA	F	D	E
1	37247	ETIQUETTE HDC RM46	AUFKLEBER RM46	
2	39976			
3	50753			
4	39979			